



БИПОЛЯРНЫЕ ТРАНЗИСТОРЫ С ИЗОЛИРОВАННЫМ ЗАТВОРОМ

ОБЩЕЕ ОПИСАНИЕ

КМ435А, КМ435Б и КМ435В – биполярные транзисторы с изолированным затвором - изготавливаются в корпусе с размерами 106х64х35 мм с изолированным основанием.

$$U_{КЭ\max} = 1200 \text{ В}$$

$$I_{К\max} = 200; 300; 400 \text{ А}$$



ОСОБЕННОСТИ

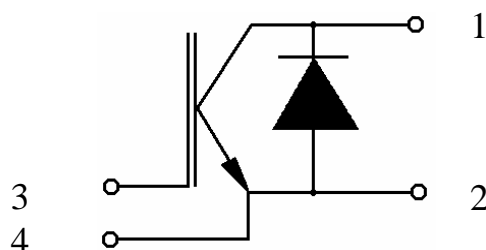
- малая мощность управления
- малые коммутационные потери
- высокие скорости коммутации
- стойкость к перегрузкам
- низкое падение напряжения

Корпус

НАЗНАЧЕНИЕ ВЫВОДОВ

Номер вывода	Наименование вывода
1	Коллектор
2	Эмиттер
3	Затвор
4	Эмиттер потенциальный

ФУНКЦИОНАЛЬНАЯ СХЕМА

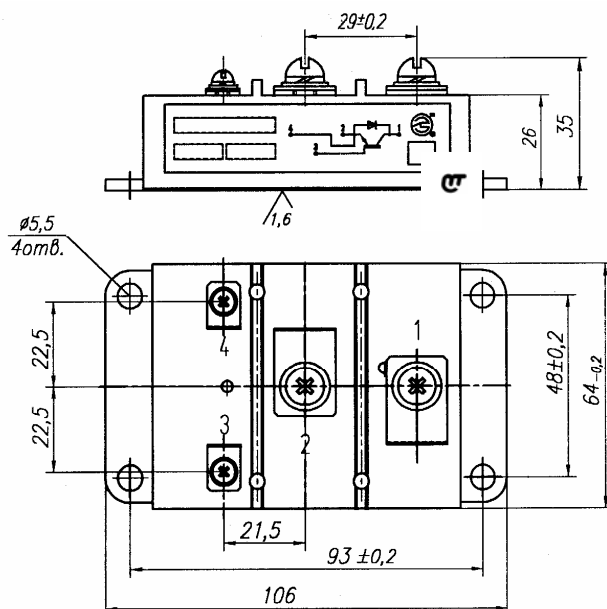
ЭЛЕКТРИЧЕСКИЕ ПАРАМЕТРЫ (при $T_A = 25^\circ\text{C}$)

Параметр Единица измерения	Обозначение	Норма		
		А	Б	В
Ток утечки коллектора, мА ($U_{кэ} = 1200\text{В}$, $U_{зэ} = 0$)	$I_{кэ\text{ ут}}$	4	6	8
Ток утечки затвора, нА ($U_{зэ} = \pm 20\text{В}$, $U_{кэ} = 0$)	$I_{зэ\text{ ут}}$	± 500		
Пороговое напряжение, В при $I_{кэ} = 8\text{ мА}$ $I_{кэ} = 12\text{ мА}$ $I_{кэ} = 16\text{ мА}$	$U_{зэ\text{ пор}}$	2,5 – 6,5	2,5 – 6,5	2,5 – 6,5
Напряжение насыщения коллектор – эмиттер, В при $U_{зэ} = 15\text{В}$ $I_{к} = 200\text{А}$ $I_{к} = 300\text{А}$ $I_{к} = 400\text{А}$	$U_{кэ\text{ нас}}$	< 3	< 3	< 3
Прямое падение напряжения на обратном диоде, В при $U_{зэ} = 0\text{В}$ $I_{пр} = 200\text{А}$ $I_{пр} = 300\text{А}$ $I_{пр} = 400\text{А}$	$U_{пр}$	< 2,8	< 2,8	< 2,8

ПРЕДЕЛЬНЫЕ И ПРЕДЕЛЬНО-ДОПУСТИМЫЕ ЭЛЕКТРИЧЕСКИЕ ПАРАМЕТРЫ

Наименование параметра, единица измерения	Условное обозначение	Норма		
		А	Б	В
Максимально допустимое напряжение изоляции, В	$U_{\text{изо.л}}$	2500		
Максимально допустимое напряжение коллектор-эмиттер, В	$U_{\text{кэ макс}}$	1200		
Максимально допустимое напряжение затвор-коллектор, В	$U_{\text{зк макс}}$	1200		
Максимально допустимое напряжение затвор-эмиттер, В	$U_{\text{зэ макс}}$	± 20		
Максимально допустимый ток коллектора, А	$I_{\text{к макс}}$	200	300	400
Максимально допустимая рассеиваемая мощность, Вт	$P_{\text{макс}}$	1000	1450	1900
Тепловое сопротивление кристалл транзистора - основание, °С/Вт	$R_{\text{T п-к}}$	0,125	0,085	0,065
Тепловое сопротивление кристалл диода - основание, °С/Вт	$R_{\text{T п-к D}}$	0,135	0,09	0,07
Максимальная температура перехода, С	$T_{\text{п макс}}$	+125		
Температура хранения, °С	$T_{\text{хр}}$	- 60 +125		

ГАБАРИТНЫЙ ЧЕРТЕЖ КОРПУСА



Закручивающий момент на винты крепления модуля к охладителю ($2,0 \pm 0,2$) Нм.