



НТЦ СИТ

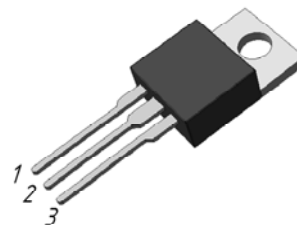
## СБОРКИ ДИОДНЫЕ С БАРЬЕРОМ ШОТТКИ

### ОБЩЕЕ ОПИСАНИЕ

КД638хС(1) – представляют собой кремниевые эпитаксиальные с барьером Шоттки выпрямительные сборки диодные, состоящие из двух элементов с объединенным катодом, предназначенные для работы в источниках питания различного назначения радиоэлектронной аппаратуры, изготавливаемые для народного хозяйства и для поставок на экспорт.

### ОСОБЕННОСТИ

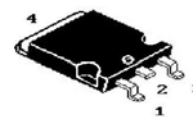
- Большой постоянный прямой ток через каждый диод до 15А.
- Большие обратные напряжения до 800 В
- Диапазон рабочих температур от минус 45 до 125°С



Корпус ТО-220 (КТ-28-2)

Типономиналы:

КД638АОС, КД638АС, КД638БС, КД638ВС,  
КД638ГС, КД638ДС, КД638ЕС.



Корпус ТО-263

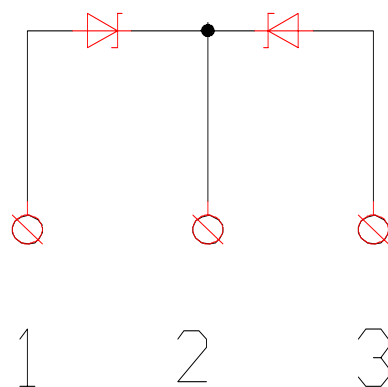
Типономиналы:

КД638АОС1, КД638АС1, КД638БС1,  
КД638ВС1, КД638ГС1, КД638ДС1,  
КД638ЕС1.

### НАЗНАЧЕНИЕ ВЫВОДОВ

Номер вывода	Наименование вывода
1	Анод 1
2, (4)	Катод
3	Анод 2

## ФУНКЦИОНАЛЬНАЯ СХЕМА



## ЭЛЕКТРИЧЕСКИЕ ПАРАМЕТРЫ

Наименование параметра, (режим измерения), единица измерения	Буквенное обозначение	Норма		Температура °С
		не менее	не более	
Время обратного восстановления каждого элемента сборки (I <sub>пр</sub> = 5 А), нс	твос обр			25
КД638АОС, КД638АОС1			30	
КД638АС, КД638АС1			30	
КД638БС, КД638БС1			30	
КД63ВС, КД63ВС1			30	
КД638ГС, КД638ГС1			40	
КД638ДС, КД638ДС1			40	
КД638ЕС, КД638ЕС1			80	
Постоянное прямое напряжение на каждом элементе сборки (I <sub>пр</sub> = 5А), В	U пр			
КД638АОС, КД638АОС1			0,96 1,1	25, 125 -45
КД638АС, КД638АС1			0,96 1,1	25, 125 -45
КД638БС, КД638БС1			1,0 1,1	25, 125 -45

Наименование параметра, (режим измерения), единица измерения	Буквенное обозначение	Норма		Температура °С
		не менее	не более	
КД638ВС, КД638ВС1	U пр		1,05 1,15	25, 125 -45
КД638ГС, КД638ГС1			1,1 1,2	25, 125 -45
КД638ДС, КД638ДС1			1,15 1,25	25, 125 -45
КД638ЕС, КД638ЕС1			1,2 1,3	25, 125 -45
Постоянный обратный ток через каждый элемент сборки, мА	Iобр			
(Uобр = 30В) КД638АОС, КД638АОС1			0,5 5,0	25, -45 125
(Uобр = 40 В) КД638АС, КД638АС1			0,5 5,0	25, -45 125
(Uобр = 60 В) КД638БС, КД638БС1			0,5 5,0	25, -45 125
(Uобр = 90 В) КД638ВС, КД638ВС1			0,5 5,0	25, -45 125
(Uобр = 120 В) КД638ГС, КД638ГС1			0,5 5,0	25, -45 125
(Uобр = 160 В) КД638ДС, КД638ДС1			0,5 5,0	25, -45 125
(Uобр = 200 В) КД638ЕС, КД638ЕС1			0,5 5,0	25, -45 125

**Примечание:**

1. В отдельных технически и экономически обоснованных случаях по соглашению потребителя и поставщика допускается поставка сборок по режимам и нормам на электрические параметры, (учитывающие специфику их применения в аппаратуре потребителя), маркировке и упаковке, отличным от приведенных в ТУ, при условии полного соответствия сборок всем требованиям ТУ по конструкции, надежности и сохраняемости, устойчивости к воздействию механических и климатических факторов, правилам приемки и контролю качества.

2. Режим измерения времени обратного восстановления каждого элемента сборки – согласно аттестату метода измерения ЮФО.012.024 А

## ПРЕДЕЛЬНО ДОПУСТИМЫЕ ЗНАЧЕНИЯ ЭЛЕКТРИЧЕСКИХ РЕЖИМОВ

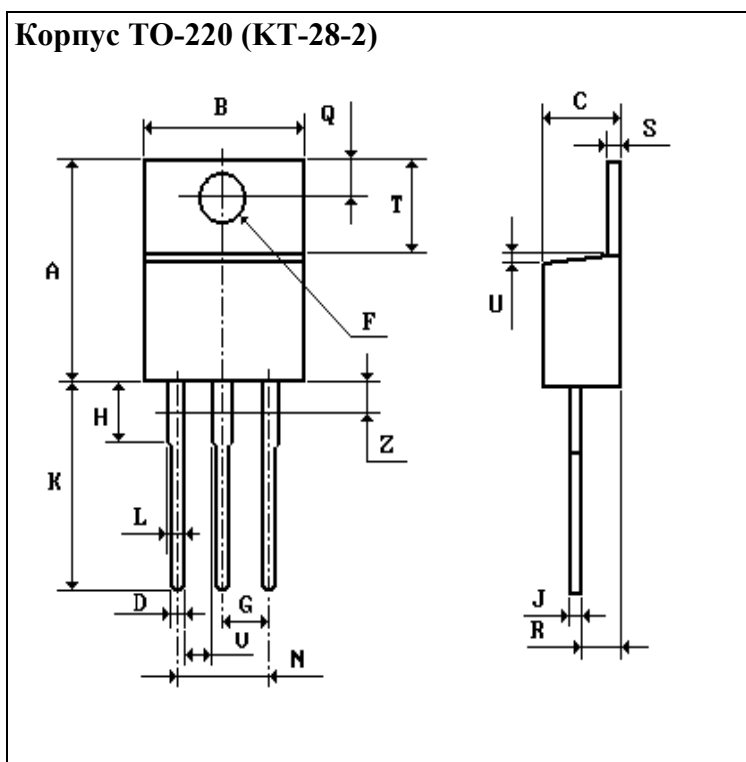
ЭКСПЛУАТАЦИИ (При T= от минус 45 до +125°C)

Наименование параметра, (режим и условия измерения), единица измерения	Буквенное обозначение	Норма	Примечание
Максимально допустимое постоянное обратное напряжение на каждом элементе сборок, В КД638АОС, КД638АОС1 КД638АС, КД638АС1 КД638БС, КД638БС1 КД638ВС, КД638ВС1 КД638ГС, КД638ГС1 КД638ДС, КД638ДС1 КД638ЕС, КД638ЕС1	Uобр. max	30 40 60 90 120 160 200	1
Максимально допустимый постоянный прямой ток через каждый элемент сборки, А КД638АОС(1)... КД638ЕС(1)	I пр.max	5	1
Максимально допустимый импульсный прямой ток через каждый элемент сборки, А КД638АОС(1)... КД638ЕС(1)	I пр, и.max	10	2

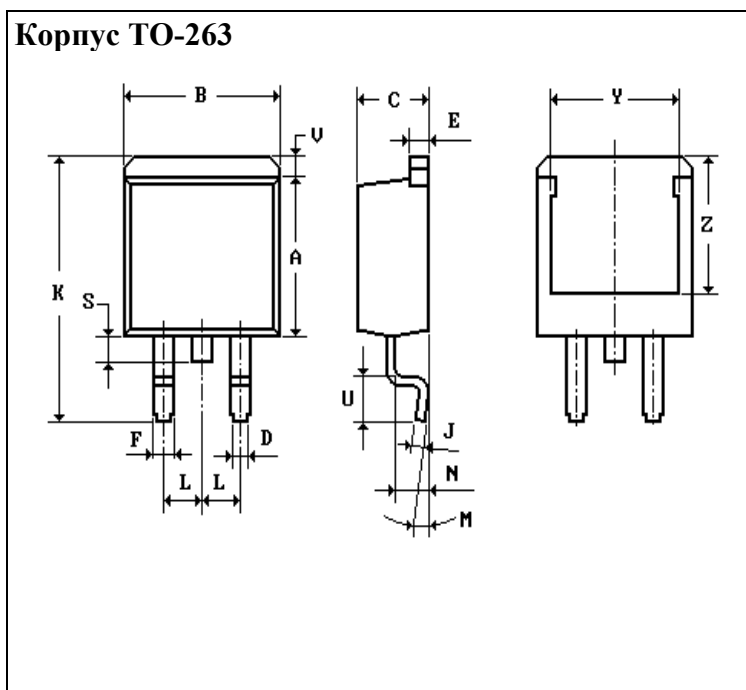
## Примечания

1. Для всего диапазона рабочих температур
2. При  $\tau \leq 2$  мс. Форма однократного импульса тока - половина периода синусоиды частоты 50 Гц.

ГАБАРИТНЫЕ РАЗМЕРЫ



	Миллиметры	
	Мин.	Мак.
A	15.20	15.90
B	10.25	10.65
C	4.30	4.80
D	0.60	1.15
F	3.60	3.72
G	2.30	2.70
H	-	6.30
J	0.55	1.10
K	12.70	14.20
L	1.15	1.70
Q	2.60	3.00
R	2.10	2.80
S	1.10	1.37
T	5.90	6.80



	Миллиметры	
	Мин.	Мак.
A	8.64	9.65
B	9.65	10.29
C	4.06	4.83
D	0.51	0.99
E	1.14	1.40
F	1.14	1.40
J	0.46	0.74
K	14.61	15.88
L	2.54	
M	0°	8°
N	2.03	2.79
S	1.27	1.78
U	2.29	2.79
V	1.02	1.40
Y	6.86	8.13
Z	7.11	8.13