



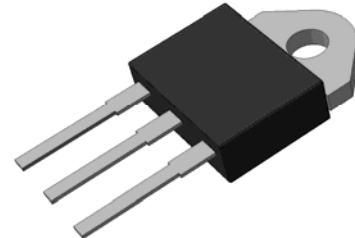
СБОРКИ ДИОДНЫЕ С БАРЬЕРОМ ШОТТКИ

ОБЩЕЕ ОПИСАНИЕ

КД637хС – представляют собой кремниевые эпитаксиальные с барьером Шоттки выпрямительные сборки диодные, состоящие из двух элементов с объединенным катодом, предназначенные для работы в источниках питания различного назначения радиоэлектронной аппаратуры, изготавливаемые для народного хозяйства и для поставок на экспорт.

ОСОБЕННОСТИ

- Большой постоянный прямой ток через каждый диод до 15А.
- Большие обратные напряжения до 800 В
- Диапазон рабочих температур от минус 45 до 125°С



Корпус ТО-218 (КТ-43)

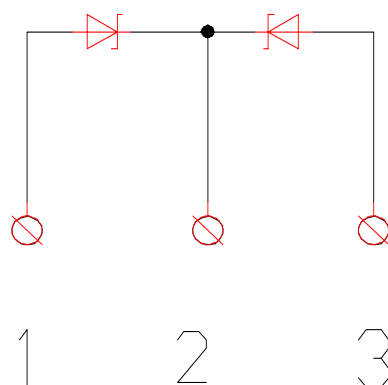
Типономиналы:

КД637АС, КД637БС, КД637ВС, КД637ГС,
КД637ДС, КД637ЕС

НАЗНАЧЕНИЕ ВЫВОДОВ

Номер вывода	Наименование вывода
1	Анод 1
2	Катод
3	Анод 2

ФУНКЦИОНАЛЬНАЯ СХЕМА



ЭЛЕКТРИЧЕСКИЕ ПАРАМЕТРЫ

Наименование параметра, (режим измерения), единица измерения	Буквенное обозначение	Норма		Температура °С
		не менее	не более	
Время обратного восстановления каждого элемента сборки ($I_{пр} = 10 \text{ А}$), нс	обр $t^*_{вос}$			25
		КД637АС	60	
		КД637БС	80	
		КД637ВС	80	
		КД637ГС	80	
		КД637ДС	80	
		КД637ЕС	80	
Время обратного восстановления каждого элемента сборки ($I_{пр} = 10 \text{ А}$), мкс	обр $t^*_{вос}$			25
		КД637АС	-	
		КД637БС	-	
		КД637ВС	-	
		КД637ГС	0,5	
		КД637ДС	1,5	
		КД637ЕС	1,5	

Наименование параметра, (режим измерения), единица измерения	Буквенное обозначение	Норма		Температура °С		
		не менее	не более			
Постоянное прямое напряжение на каждом элементе сборки ($I_{пр} = 25A$), В	U пр					
		КД637АС		1,2 1,3	25, 125 -45	
		КД637БС		1,2 1,3	25, 125 -45	
		КД637ВС		1,3 1,4	25, 125 -45	
		КД637ГС		1,4 1,5	25, 125 -45	
		КД637ДС		1,5 1,6	25, 125 -45	
		КД637ЕС		1,6 1,7	25, 125 -45	
		Постоянный обратный ток через каждый элемент сборки, мА	Iобр			
				($U_{обр} = 60B$) КД637АС		1,5 10
($U_{обр} = 120 B$) КД637БС				1,5 10	25, -45 125	
($U_{обр} = 200 B$) КД637ВС				1,5 15	25, - 45 125	
($U_{обр} = 400 B$) КД637ГС				1,5 15	25, - 45 125	
($U_{обр} = 600 B$) КД637ДС				1,5 15	25, - 45 125	
($U_{обр} = 800 B$) КД637ЕС				1,5 15	25, - 45 125	

Примечание:

В отдельных технически и экономически обоснованных случаях по согласению потребителя и поставщика допускается поставка сборок по режимам и нормам на электрические параметры, (учитывающие специфику их применения в аппаратуре потребителя), маркировке и упаковке, отличным от приведенных в ТУ, при условии полного соответствия сборок всем требованиям ТУ по конструкции, надежности и сохраняемости, устойчивости к воздействию механических и климатических факторов, правилам приемки и контролю качества.

ПРЕДЕЛЬНО ДОПУСТИМЫЕ ЗНАЧЕНИЯ ЭЛЕКТРИЧЕСКИХ РЕЖИМОВ ЭКСПЛУАТАЦИИ (При T= от минус 45 до +125°С)

Наименование параметра, (режим и условия измерения), единица измерения	Буквенное обозначение	Норма	Примечание
Максимально допустимое постоянное обратное напряжение на каждом элементе сборок, В КД637АС КД637БС КД637ВС КД637ГС КД637ДС КД637ЕС	Uобр. max	60 120 200 400 600 800	1
Максимально допустимый постоянный прямой ток через каждый элемент сборки, А КД637АС... КД637ЕС	I пр.max	25	1
Максимально допустимый импульсный прямой ток через каждый элемент сборки, А КД637АС... КД637ЕС	I пр, и.max	200	2
Максимально допустимая постоянная рассеиваемая мощность при температуре корпуса от минус 45 до 25 °С (с теплоотводом), Вт	Pрас.	75	3,5
Максимально допустимая постоянная рассеиваемая мощность при температуре корпуса от минус 45 до 25 °С (без теплоотвода), Вт	Pрас.	2	4,5
Максимально допустимая температура перехода, °С	Tп. max	150	

Примечания

1 Для всего диапазона рабочих температур.

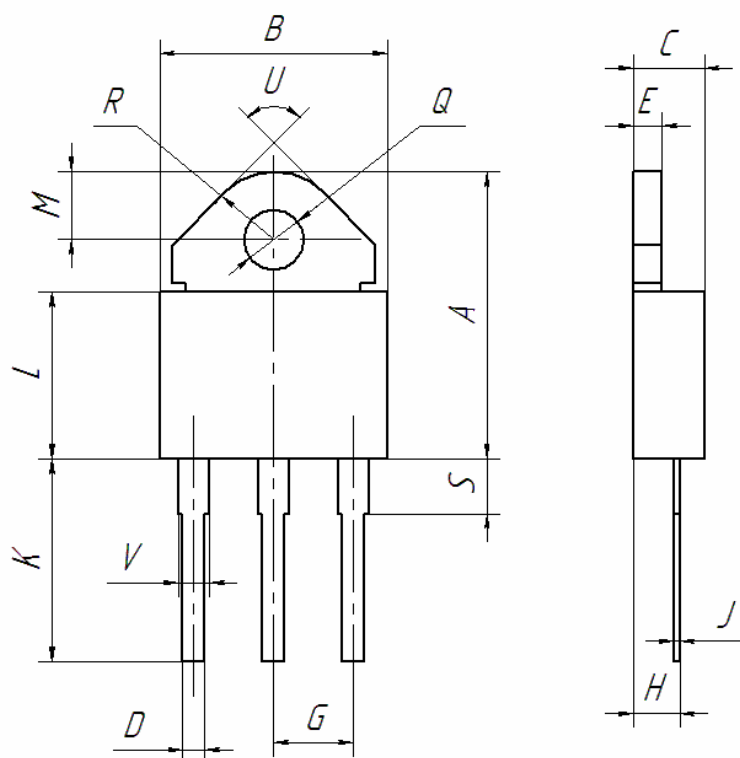
2 При $\tau \leq 10$ мс. Форма однократного импульса тока - половина периода синусоиды частоты 50 Гц. Частота повторения импульса не более 1 раза в секунду.

3 В диапазоне температур корпуса от 25 до 125 °С мощность линейно снижается на 0,6 Вт на градус.

4 В диапазоне температур окружающей среды от 25 до 125 °С мощность линейно снижается на 16 мВт на градус.

5 Мощностные параметры приведены для условия равномерного распределения мощности по элементам сборки. При использовании одного диода сборки максимально допустимая постоянная рассеиваемая мощность снижается в два раза.

ГАБАРИТНЫЙ ЧЕРТЕЖ КОРПУСА ТО-218 (КТ-43)



МИЛЛИМЕТРЫ		
	МИН	МАКС
A	19.8	19.3
B	15.7	14.8
C	4.9	4.4
D	1.2	1.0
E	2.0	1.8
G	5.3	5.7
V	1.9	2.1
H	2.6	3.0
J	0.3	0.4
K	13.5	14.5
L	11.1	11.5
M	4.6	4.8
R	4.6	4.8
S	---	3.8
U	89°	91°