



СДВОЕННЫЙ ОПЕРАЦИОННЫЙ УСИЛИТЕЛЬ

ОБЩЕЕ ОПИСАНИЕ

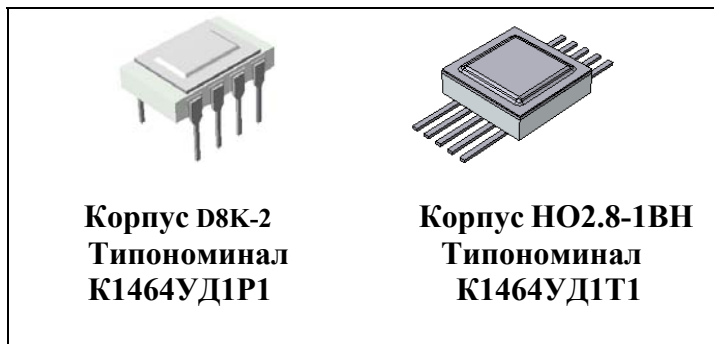
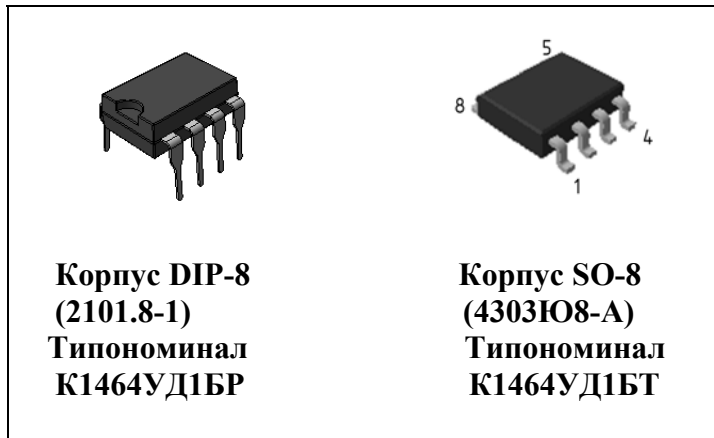
К1464УД1х – сдвоенный микромощный операционный усилитель, предназначенный для работы в широком диапазоне напряжений от одного источника питания. Возможна также работа от источника с двухполярным питанием. ИС содержит:

- схему стабилизации тока с цепью запуска;
- два независимых операционных усилителя

Зарубежным аналогом является ИС LM358 фирмы National Semiconductor.

ОСОБЕННОСТИ

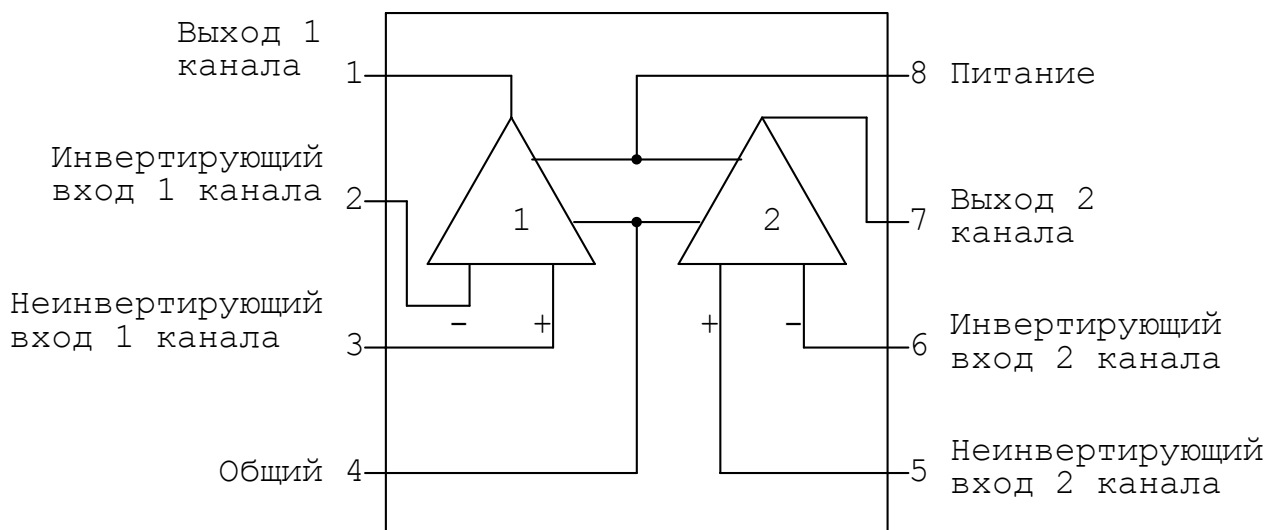
- Диапазон напряжений источника питания
 - однополярное питание $3 \div 32$ В
 - двухполярное питание $\pm 1.5 \text{В} \div \pm 16 \text{В}$
- Выходное напряжение согласуется со всеми типами логических схем
- Диапазон рабочих температур $- 60^\circ\text{C} \div +125^\circ\text{C}$



НАЗНАЧЕНИЕ ВЫВОДОВ

Номер вывода	Наименование вывода	Номер вывода	Наименование вывода
1	Выход 1 канала	5	Неинвертирующий вход 2 канала
2	Инвертирующий вход 1 канала	6	Инвертирующий вход 2 канала
3	Неинвертирующий вход 1 канала	7	Выход 2 канала
4	Общий	8	Питание

БЛОК-СХЕМА



ЗНАЧЕНИЯ ПРЕДЕЛЬНЫХ И ПРЕДЕЛЬНО – ДОПУСТИМЫХ ЭЛЕКТРИЧЕСКИХ РЕЖИМОВ ЭКСПЛУАТАЦИИ (T = -60°C ... +125°C)

Наименование параметра, единица измерения	Буквенное обозначение	Норма	
		предельно- допустимый режим	предельный режим
Напряжение питания, В	V _{cc}	3...32 или ±1.5...±16	35
Дифференциальное входное напряжение, В		32	35
Входной ток (V _{IN} < -0.3В), мА	I _{IN}		50
Температура перехода, °С	T _J	150	170
Температура хранения, °С	T _S		-65°C, +150°C

ЭЛЕКТРИЧЕСКИЕ ПАРАМЕТРЫ

Наименование параметра, единица измерения	Норма		Режим измерения	Температура, °С
	не менее	не более		
Входное напряжение смещения, мВ		7	V+=5В (Примеч.1)	25
		9		-60÷+125
Входной ток, нА		250	IN(+) или IN(-), V+=5В (Примеч.2)	25
		500		-60÷+125
Разность входных токов, нА		50	I _{IN(+)} - I _{IN(-)} , V+=5В	25
		150		-60÷+125
Диапазон синфазных входных сигналов, В	0	V+ -1.5	(Примеч.3) V+=30В	25
		V+ -2.0		-60÷+125
Ток потребления, мА		1.2	R _L =∞ V+=5В	25
		2.0	R _L =∞ V+=30В	
Коэффициент усиления напряжения при большом сигнале, В/мВ	25		R _L ≥2кОм V+=15В	25
	15		V _o =1÷11В	-60÷+125
Коэффициент ослабления синфазных входных сигналов, дБ	65		V _{cm} =0В до V+ -1.5В	25
Коэффициент ослабления нестабильности источников питания, дБ	65		V+=5 ÷ 30В	25
Выходной ток вытекающий, мА	20		V _{IN(+)} =1В, V _{IN(-)} =0В, V _o =2.0В, V+=15В	25
	10			-60÷+125
Выходной ток втекающий, мА	10		V _{IN(-)} =1В, V _{IN(+)} =0В, V _o =2.0В, V+=15В	25
	5			-60÷+125
Выходной ток втекающий, мкА	12		V _{IN(-)} =1В, V _{IN(+)} =0В, V _o =200мВ, V+=15В	25

Наименование параметра, единица измерения		Норма		Режим измерения	Температура, °С
Выходной ток утечки, мкА			1	$V_{IN(-)}=0V,$ $V_{IN(+)}=1V,$ $V_o=30V$	25
Ток короткого замыкания на землю, мА			60	$V+=15V$	25
Размах выходного напряжения,	V_{OH}, V	26		$V+=30V$ $R_L=2k\Omega$ $R_L=10k\Omega$	-60 ÷ +125
		27			
	$V_{OL}, мВ$		20	$V+=5V; R_L=10k\Omega$	

Примечания.

1. В точке переключения выхода $V_o=1.4V, R_s=0 \text{ Ом}$ при $V+$ от 5 до 30В во всем диапазоне синфазных входных сигналов(0 В ÷ $V+ -1.5V$) .

2.Из-за того, что во входных каскадах используются р-п-р транзисторы, входной ток вытекает из входов ИС. Этот ток практически постоянный, независящий от состояния выхода, изменения нагрузки на входной каскад не влияют.

3.Входное синфазное напряжение или напряжение любого входного сигнала не должно быть менее $-0.3V$. Верхний предел диапазона синфазных входных сигналов составляет $V+ -1.5V$ (при $T_A=25^\circ C$).

СХЕМЫ ВКЛЮЧЕНИЯ

Типовые применения с одним источником питания ($V+ = 5V$)

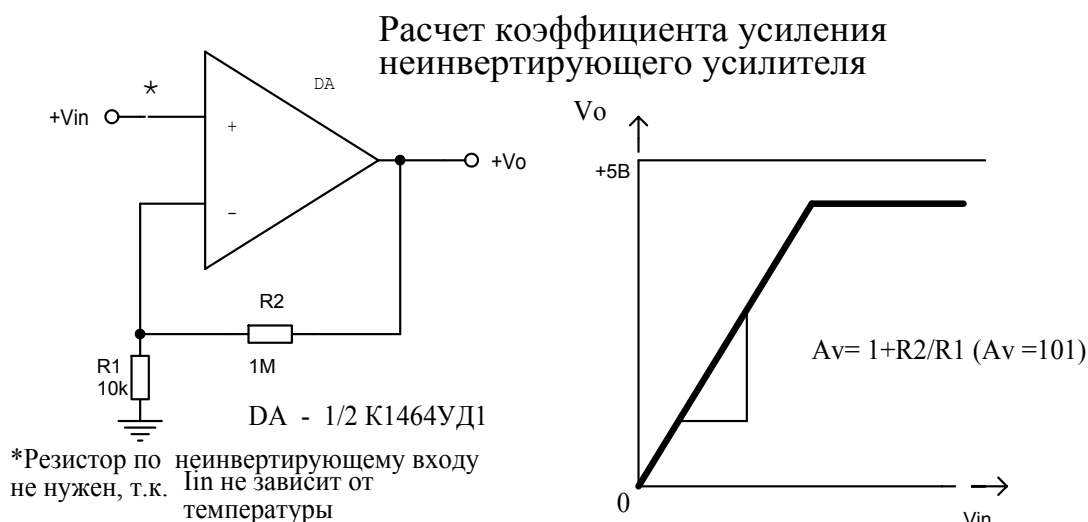


Рис.1

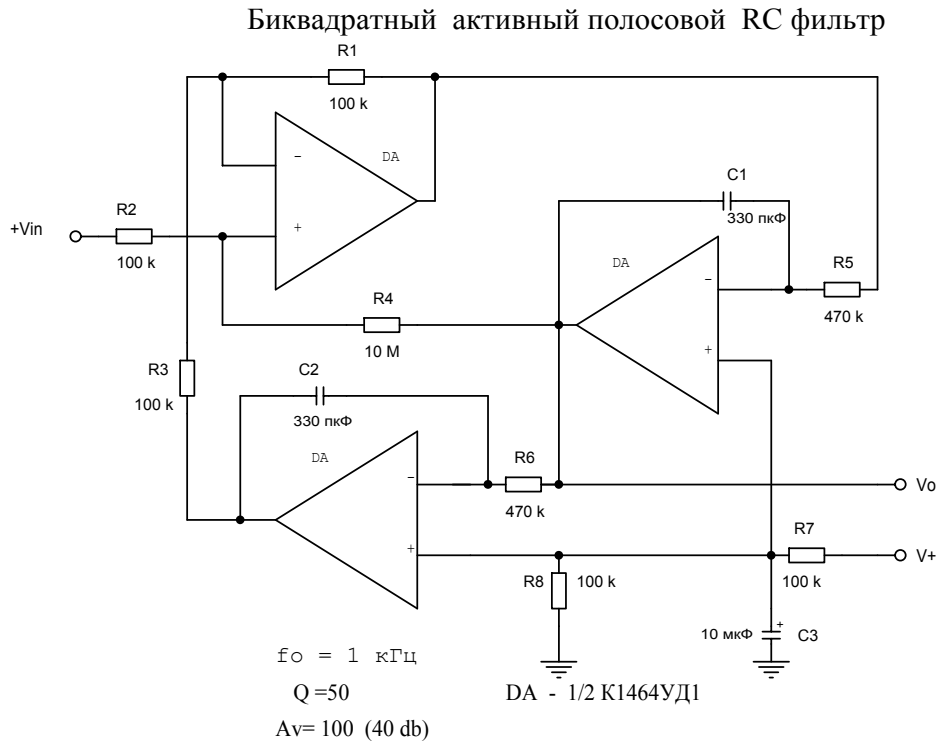
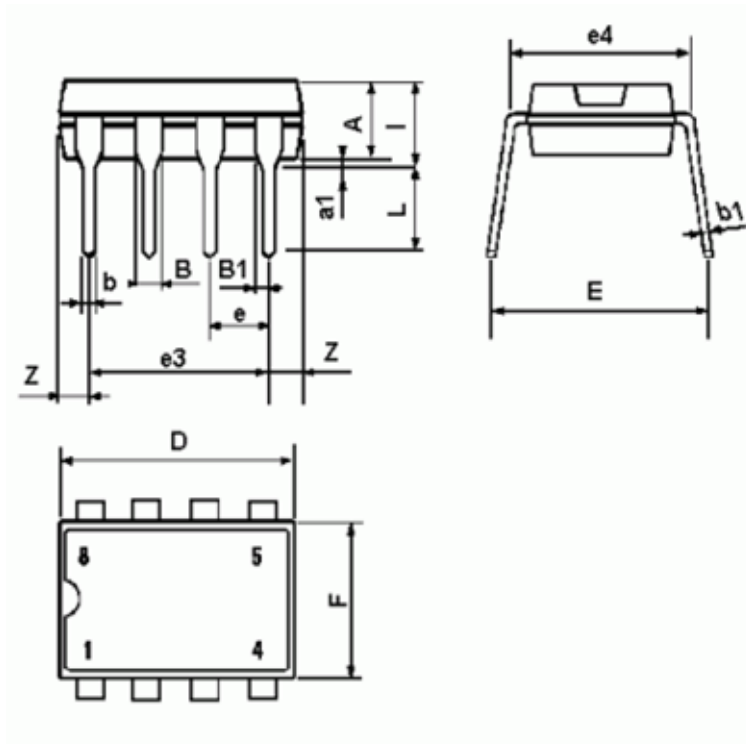


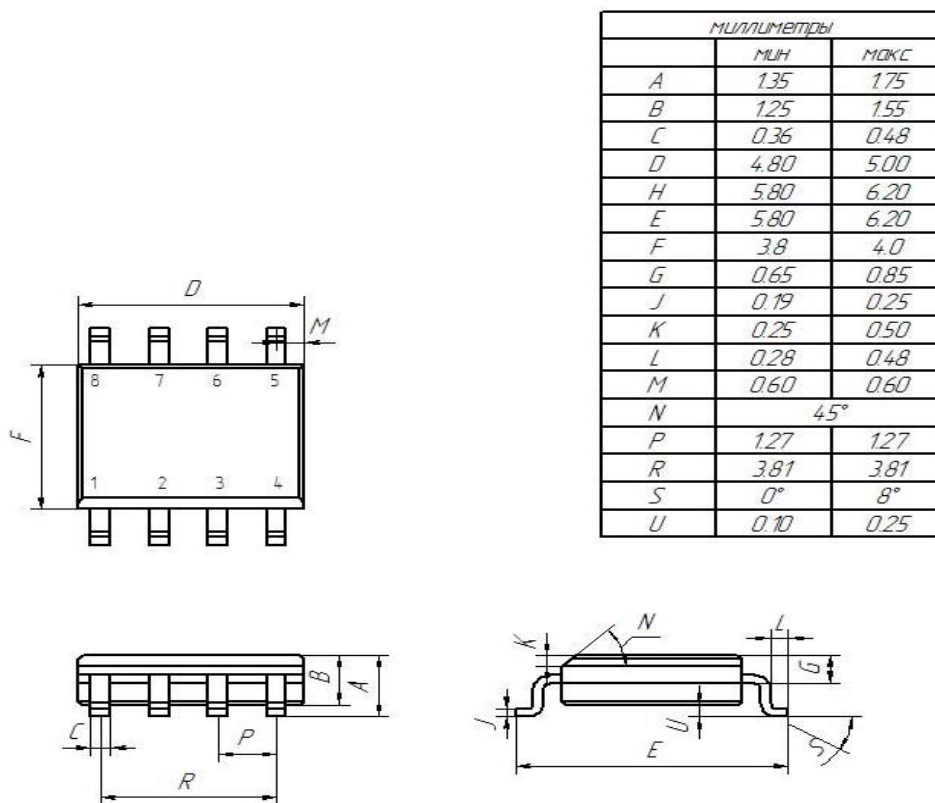
Рис. 2

ГАБАРИТНЫЙ ЧЕРТЕЖ КОРПУСА DIP-8 (2101.8-1)



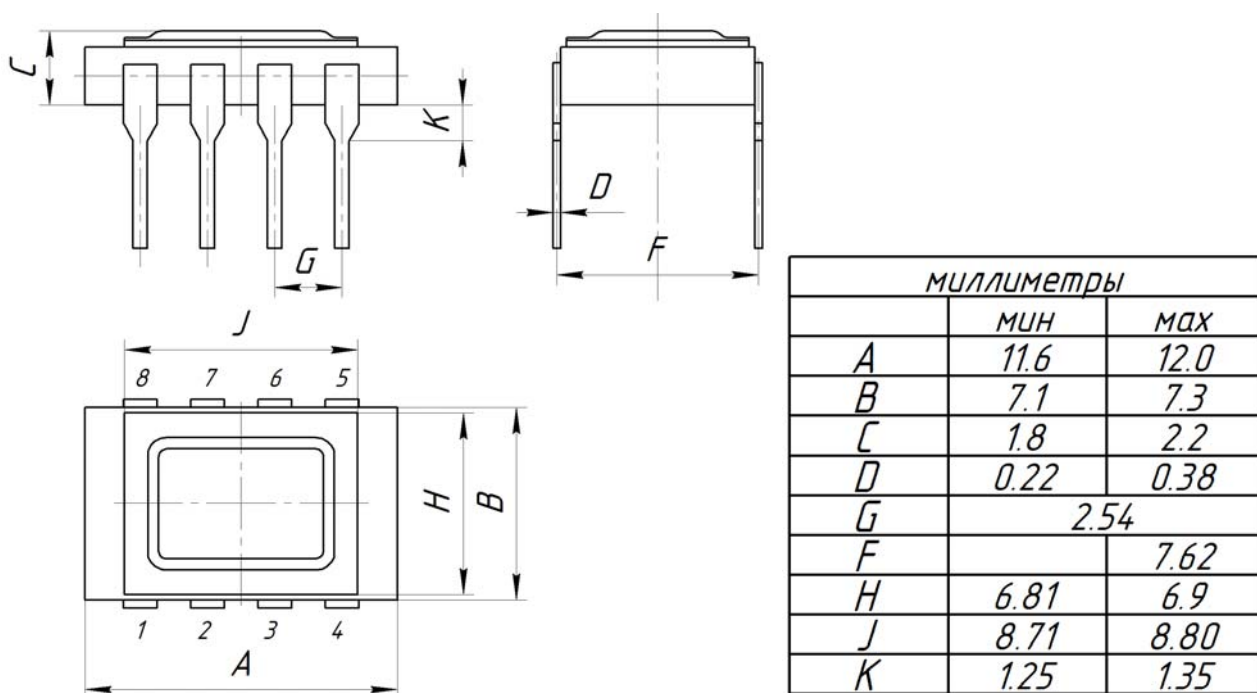
DIM	mm		
	MIN	TYP	MAX
A	3.25		3.45
a1	0.8		1.0
B	1.05		1.50
b	0.38		0.51
b1	0.2		0.3
D	9.6		10.0
E	7.95		9.75
e		2.5	
e3		7.5	
e4		7.62	
F	6.2		6.6
I	4.05		4.45
L	3.0		3.4

ГАБАРИТНЫЙ ЧЕРТЕЖ КОРПУСА SO-8 (4303Ю8-А)



МИЛЛИМЕТРЫ		
	МИН	МАКС
A	1.35	1.75
B	1.25	1.55
C	0.36	0.48
D	4.80	5.00
H	5.80	6.20
E	5.80	6.20
F	3.8	4.0
G	0.65	0.85
J	0.19	0.25
K	0.25	0.50
L	0.28	0.48
M	0.60	0.60
N	45°	
P	1.27	1.27
R	3.81	3.81
S	0°	8°
U	0.10	0.25

ГАБАРИТНЫЙ ЧЕРТЕЖ КОРПУСА (D8K)



ГАБАРИТНЫЙ ЧЕРТЕЖ КОРПУСА НО2.8-1ВН

