



СТАБИЛИЗАТОР ТОКА

ОБЩЕЕ ОПИСАНИЕ

Серия K1351ET1xII представляет собой семейство двухвыводных стабилизаторов тока предназначенных для применения в электронном оборудовании. Эти приборы используют JFET технологию для получения двухвыводного прибора, очень простого в применении, не требующего источника питания. Двенадцать групп серии (от А до Н) перекрывают диапазон номинальных токов от 0,24 до 4,7 мА.

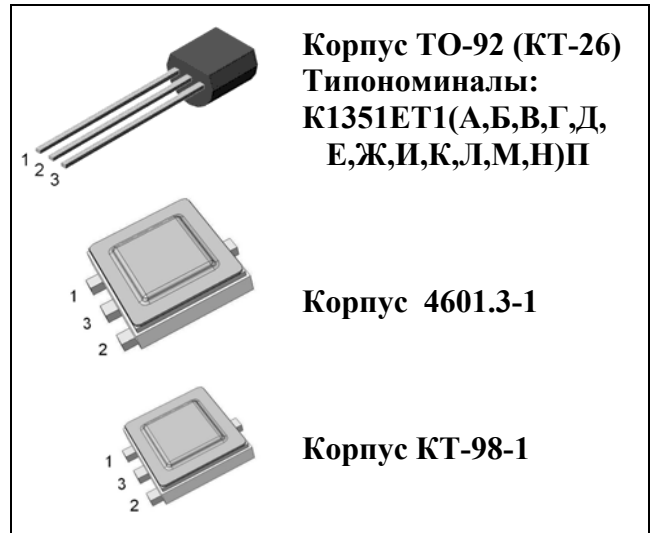
ОСОБЕННОСТИ

- Фиксированный выходной ток 0,24 мА, 0,33 мА, 0,43 мА, 0,56 мА, 0,75 мА, 1,0 мА, 1,4 мА, 1,8 мА, 2,4 мА, 3,0 мА, 3,6 мА, 4,7 мА (K1351ET1AII, K1351ET1BII, K1351ET1CII, K1351ET1DII, K1351ET1EII, K1351ET1FII, K1351ET1GII, K1351ET1HII, K1351ET1KII, K1351ET1LII, K1351ET1MII, K1351ET1NII для корпуса TO-92 соответственно)

- Отклонение выходного тока от номинала $\pm 20\%$

- Диапазон входных напряжений от 1 В до 50 В

- Устойчивая работа в низковольтных схемах и защищённость от высоковольтных выбросов напряжения



Корпус TO-92 (КТ-26)
Типономиналы:
K1351ET1(A,B,C,D,
E,J,I,K,L,M,N)II

Корпус 4601.3-1

Корпус КТ-98-1

- Простая последовательная схема, без источника питания
- Высокая температурная стабильность
- Микросхемы поставляются в корпусах TO-92 (КТ-26), 4601.3-1*, КТ-98-1**

Примечание: *,** - типономиналы по этим корпусам будут установлены при появлении заявки.

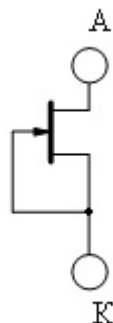
ПРИМЕНЕНИЕ

- Источники постоянного тока
- Ограничители тока
- Времязадающие схемы
- Питание датчиков по двух-проводной схеме

ОПИСАНИЕ ВЫВОДОВ

Назначение вывода	Обозначение	Номера выводов корпусов	
		TO-92 (КТ-26)	4601.3-1, КТ-98-1
Анод	А	1	2
Не используется	-	2	3
Катод	К	3	1

ЭЛЕКТРИЧЕСКАЯ СХЕМА



ПРЕДЕЛЬНЫЕ И ПРЕДЕЛЬНО-ДОПУСТИМЫЕ ЭЛЕКТРИЧЕСКИЕ ПАРАМЕТРЫ

Наименование параметра	Буквенное обозначение	Норма не менее	Норма не более	Единица измерения
Температура окружающей среды	T_A	-60	+125	$^{\circ}\text{C}$
Обратный ток	I_r	-	50	мА
Рассеиваемая мощность	P_d	-	350	мВт*

* При температуре окружающей среды выше 25°C мощность спадает по линейному закону с коэффициентом $2,8 \text{ мВт}/^{\circ}\text{C}$

ЭЛЕКТРИЧЕСКИЕ ПАРАМЕТРЫ И РЕЖИМЫ

Наименование параметра	Буквенное обозначение	Режим	Мин.	Тип.	Макс.	Единица измерения
Пиковое рабочее напряжение ³	P_{OV}	$I_F=1,1 I_{F(макс.)}$	50	95		В
Обратное напряжение	V_R	$I_R=1 \text{ мА}$		0,8		В
Емкость	C_F	$V_F = 25В,$ $f = 1МГц$		2,2		пФ

	Ток стабилизации (I_F) ⁴			Динамическое сопротивление ⁵ (Z_d)		Сопротивление колена (Z_k)	Минимальное напряжение ⁶ (V_L)		Температурный коэффициент (θ)
	$V_F = 25В$			$V_F = 25В$		$V_F = 6В$	$I_F = 0,8I_{F(мин.)}$		$V_F = 25В$ $0^{\circ}C \leq T_A \leq 100^{\circ}C$
	мА			МОм		МОм	В		%/ $^{\circ}C$
Типономинал	Мин.	Ном.	Макс.	Мин.	Тип. ²	Тип. ²	Макс.	Тип. ²	Тип. ²
K1351ET1АП	0,192	0,24	0,288	4,00	15	2,50	1,2	0,4	0,95%
K1351ET1БП	0,264	0,33	0,396	2,20	10	1,60	1,3	0,5	0,81%
K1351ET1ВП	0,344	0,43	0,516	1,50	7	1,10	1,5	0,6	0,70%
K1351ET1ГП	0,448	0,56	0,672	1,20	5	0,80	1,7	0,7	0,58%
K1351ET1ДП	0,600	0,75	0,900	0,80	3,5	0,55	1,9	0,8	0,46%
K1351ET1ЕП	0,800	1,0	1,200	0,50	2	0,40	2,1	0,9	0,33%
K1351ET1ЖП	1,120	1,4	1,680	0,33	1,5	0,25	2,5	1,1	0,19%
K1351ET1ИП	1,440	1,8	2,160	0,20	1	0,19	2,8	1,3	0,08%
K1351ET1КП	1,900	2,4	2,900	0,20	0,7	0,13	3,1	1,5	-0,05%
K1351ET1ЛП	2,400	3,0	3,600	0,15	0,5	0,09	3,5	1,7	-0,14%
K1351ET1МП	2,900	3,6	4,300	0,15	0,4	0,07	3,9	1,9	-0,22%
K1351ET1НП	3,800	4,7	5,600	0,12	0,3	0,05	4,2	2,1	-0,34%

Примечания:

1 - $T_a = 25^{\circ}C$, если не оговорено особо.

2 - Типовые значения параметров приведены только для справок, не гарантируются и не тестируются при производстве.

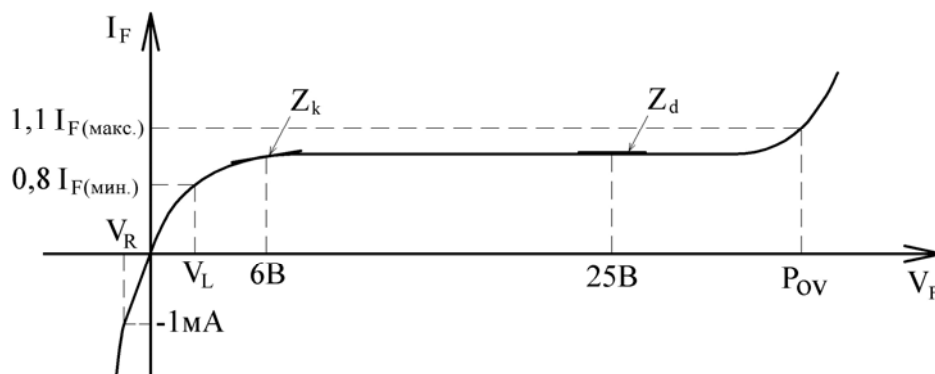
3 - Максимальное прямое напряжение V_F , требуемое для обеспечения прямого тока $I_F=1,1 I_{F(макс.)}$.

4 - Импульсный тест – в установившемся режиме ток может отличаться.

5 - Импульсный тест – в установившемся режиме сопротивление может отличаться.

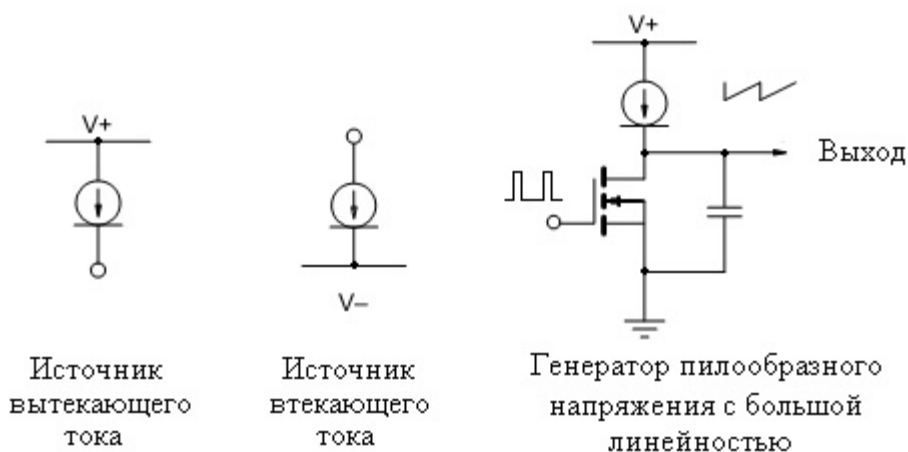
6 - Минимальное прямое напряжение V_F , требуемое для обеспечения прямого тока $I_F = 0,8I_{F(мин.)}$.

Определение параметров

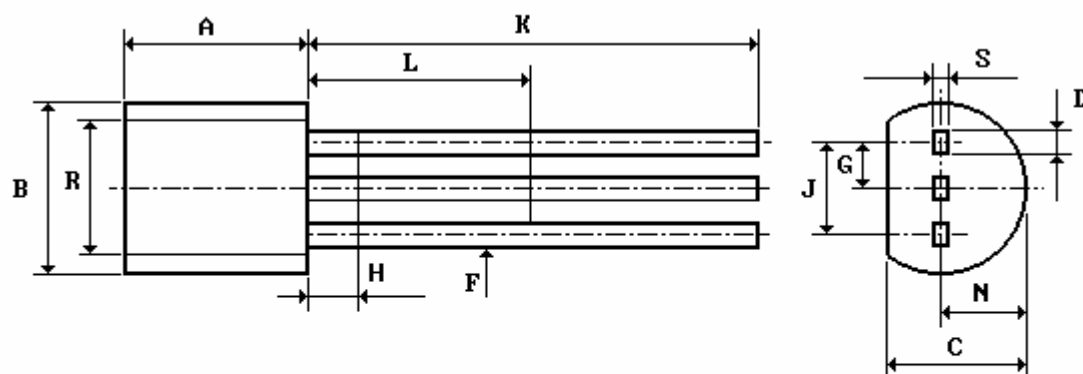


ВАХ прибора

СХЕМЫ ПРИМЕНЕНИЯ

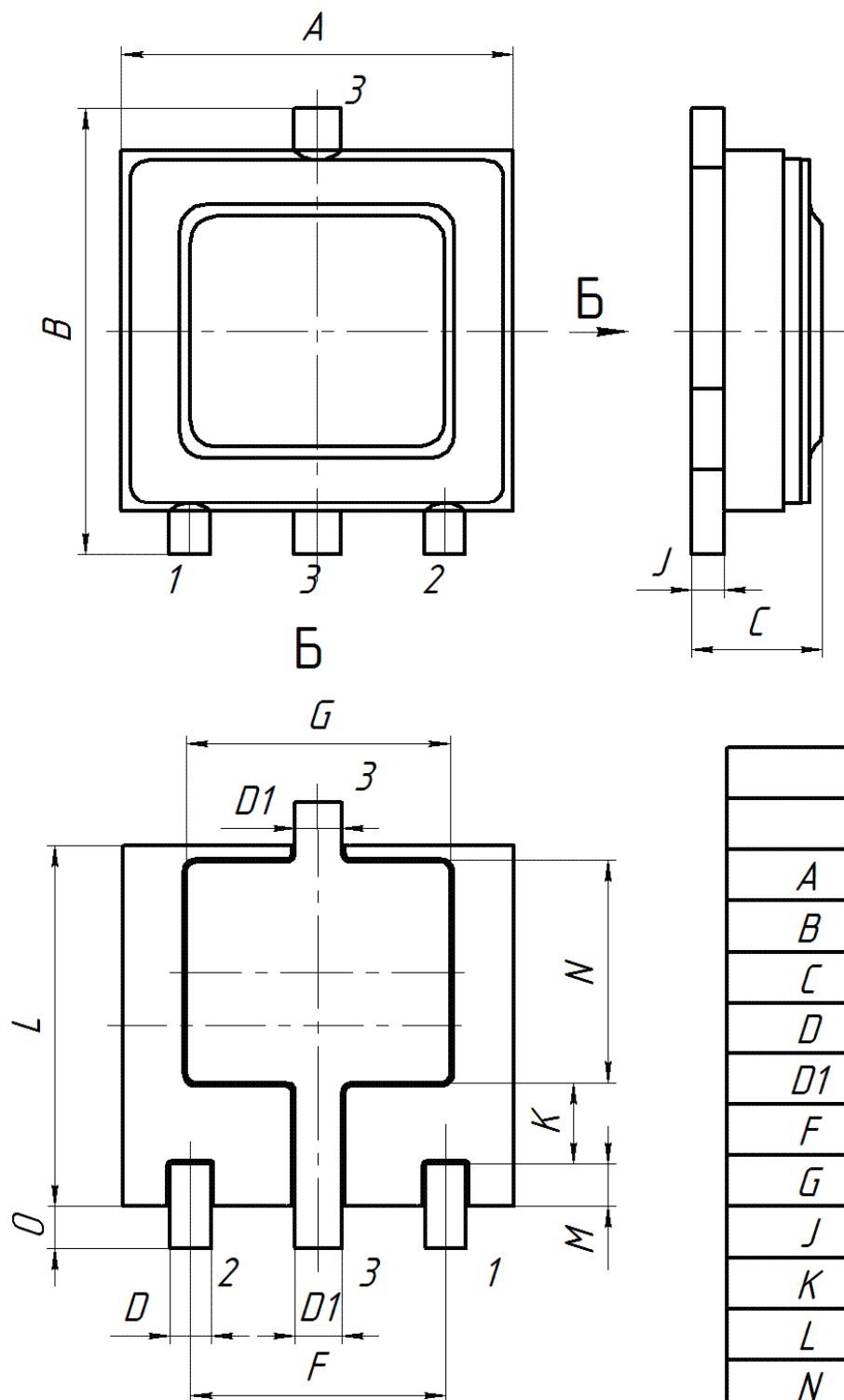


ГАБАРИТНЫЙ ЧЕРТЕЖ КОРПУСА ТО-92 (КТ-26)



		A	B	C	D	F	G	H	J	K	L	N	R	S
MM.	МУН.	4.32	4.45	3.18	0.37	0.41	1.15	-	2.42	12.70	-	2.04	3.43	0.39
	МОКС.	5.33	5.20	4.19	0.55	0.55	1.39	2.54	2.66	-	-	2.66	-	0.50

ГАБАРИТНЫЙ ЧЕРТЕЖ КОРПУСА 4601.3-1



миллиметры		
	МИН	МАКС
A	4.42	4.6
B	-	5.25
C	-	1.7
D	0.35	0.48
D1	0.4	0.55
F	2.90	3.1
G	3.025	3.1
J	-	0.44
K	0.3	-
L	4,07	4.25
N	2.56	2.6
M	0.5	-
O	-	0.5

ГАБАРИТНЫЙ ЧЕРТЕЖ КОРПУСА КТ-98-1

