

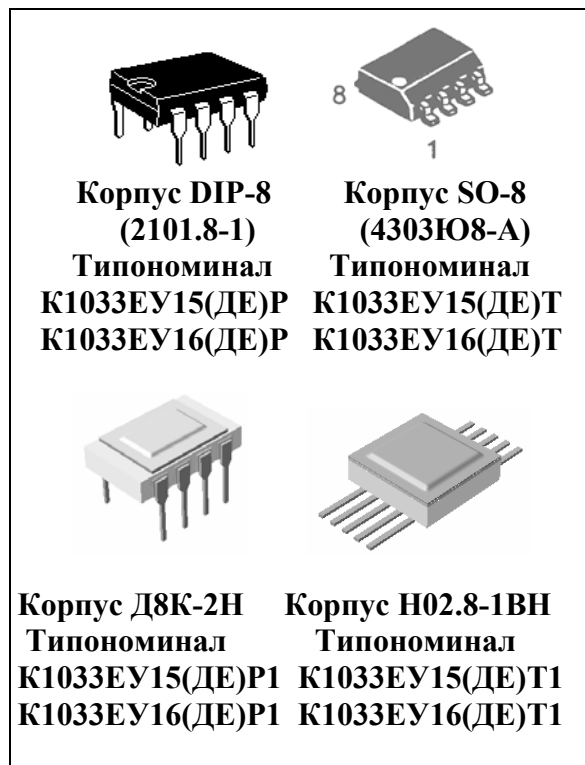


ШИМ-КОНТРОЛЛЕРЫ С РЕГУЛИРОВАНИЕМ ПО ТОКУ

ОБЩЕЕ ОПИСАНИЕ

Интегральные биполярные микросхемы K1033EY15xx, K1033EY16xx предназначены для построения импульсных источников питания с регулированием по току с минимальным числом внешних элементов и обеспечивают выполнение всех основных функций схемы управления. ИМС содержит термоскомпенсированный источник опорного напряжения, широкополосный усилитель ошибки, ШИМ-компаратор, обеспечивающий регулирование по току, генератор, выходной драйвер полумостового типа и схему контроля нижнего уровня питающего напряжения с гистерезисом. Типономиналы отличаются друг от друга шириной петли гистерезиса схемы контроля нижнего уровня питающего напряжения и величиной максимально возможного коэффициента заполнения ШИМ (около 100% для K1033EY15xx и 50% для K1033EY16xx). Диапазон рабочих температур минус 45...+85°C.

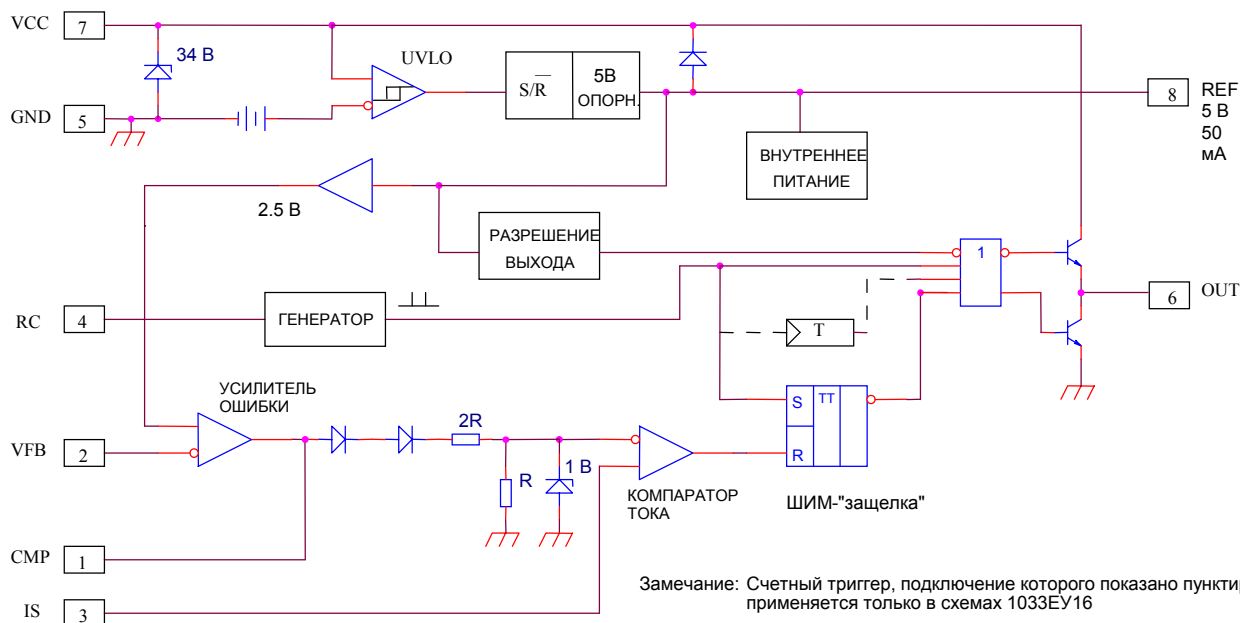
Функциональные аналоги: K1033EY15Д-UC1842, K1033EY15E – UC1843, K1033EY16Д-UC1844, K1033EY16E – UC1845.



ОПИСАНИЕ ВЫВОДОВ

Номер вывода для корпусов DIP-8, SO-8, Д8К-2Н	Номер вывода для корпуса Н02.8-1ВН	Наименование вывода
1	1	Выход усилителя ошибки
2	2	Вход обратной связи
-	Вывод без номера	Технологическая перемычка
3	3	Вход компаратора тока
4	4	Подключение времязадающей цепи
5	5	Общий вывод
6	6	Выход драйвера
-	Вывод без номера	Технологическая перемычка
7	7	Напряжение питания
8	8	Опорное напряжение

СХЕМА ЭЛЕКТРИЧЕСКАЯ ФУНКЦИОНАЛЬНАЯ



ЭЛЕКТРИЧЕСКИЕ ПАРАМЕТРЫ (при $-45^{\circ}\text{C} \leq T_A \leq 85^{\circ}\text{C}$)

Наименование параметра, единица измерения	Буквенное обозначение	Значение параметра		Режим измерения (прим.1)	Примечание
		не менее	не более		
1	2	3	4	5	6
Блок опорного напряжения					
1 Опорное напряжение, В	U_{REF}	4.85	5.15	$I_{load} = 1\text{mA}$	
Блок генератора					
6 Частота генерирования, кГц	F_g	44	62		
Выходной каскад					
16 Выходное напряжение низкого уровня, В	$U_{OL\ OUT}$		0.5 2.5	$I_{втек} = 20\text{mA}$ $I_{втек} = 200\text{mA}$	
17 Выходное напряжение высокого уровня, В	$U_{OH\ OUT}$	12.9 11.7		$I_{вытек} = 20\text{mA}$ $I_{вытек} = 200\text{mA}$	
Блок защиты от пониженного напряжения (UVLO).					
24 Ток потребления при высоком уровне напряжения, мА	I_{CCH}		18	$U_2 = 0\text{V}$ $U_3 = 0\text{V}$	

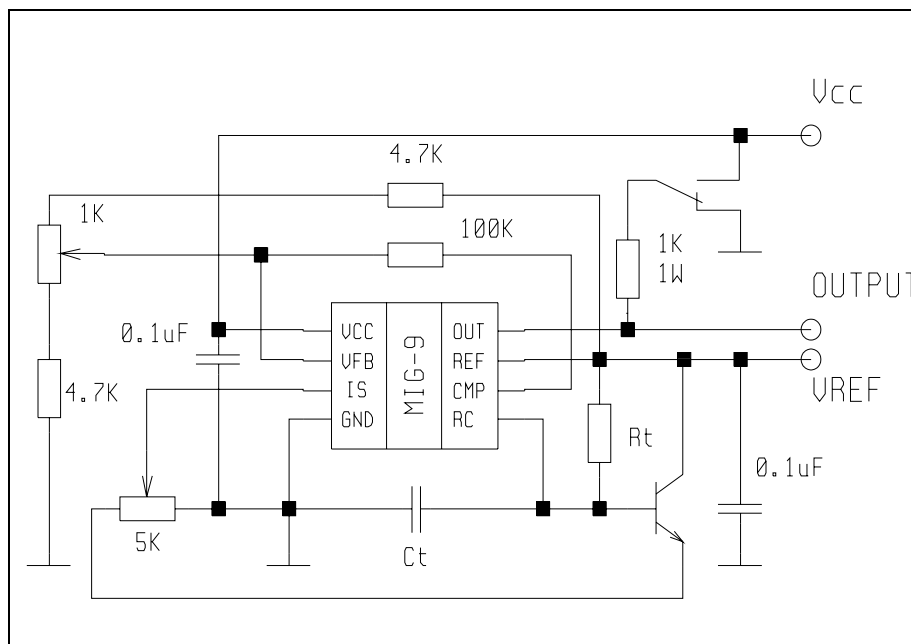
ЭЛЕКТРИЧЕСКИЕ ПАРАМЕТРЫ (при температуре +25°C)

Наименование параметра, единица измерения	Буквенное обозначение	Значение параметра		Режим измерения (прим.1)	Примечание
		не менее	не более		
1	2	3	4	5	6
Блок опорного напряжения					
1 Опорное напряжение, В	U_{REF}	4.9	5.1	$I_{load} = 1\text{mA}$	
2 Нестабильность по напряжению, мВ	$K_{UI REF}$		20	$U_{CC} = 12\text{В}$ $\Delta U_{CC} = 13\text{В}$ $I_{load} = 1\text{mA}$	
3 Нестабильность по току, мВ	$K_{IO REF}$		25	$U_{CC} = 15\text{В}$ $I_{load} = 1\text{mA}$ $\Delta I_{load} = 20\text{mA}$	
Блок генератора					
6 Частота генерирования, кГц	F_g	47	57		
7 Нестабильность по напряжению, %/В	$K_{UI F}$		3	U_{CC} от 12 В до 25 В	
Выходной каскад					
16 Выходное напряжение низкого уровня, В	$U_{OL OUT}$		0.4 2.2	$I_{втек} = 20\text{mA}$ $I_{втек} = 200\text{mA}$	
17 Выходное напряжение высокого уровня, В	$U_{OH OUT}$	13 12		$I_{вытек} = 20\text{mA}$ $I_{вытек} = 200\text{mA}$	
Блок защиты от пониженного напряжения (UVLO).					
21 Входное пороговое напряжение высокого уровня (U_{CC}), В	U_{ITH}	14.5	17.5		К1033EY15В К1033EY16В
		7.8	9.0		
22 Входное пороговое напряжение низкого уровня (U_{CC}), В	U_{ITL}	8.5	11.5		К1033EY15В, К1033EY16В
		7.0	8.2		
23 Ток потребления при низком уровне напряжения, В	I_{CCL}		0.5		
24 Ток потребления при высоком уровне напряжения, мА	I_{CCH}		17	$U_2 = 0\text{В}$ $U_3 = 0\text{В}$	

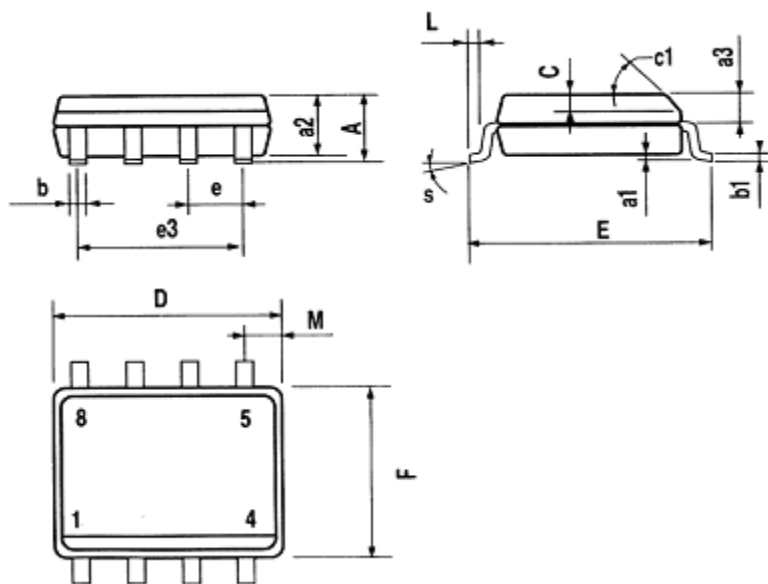
Примечания:

1. Измерения проводятся при $U_{CC} = 15\text{В}$ (устанавливается после превышения стартового порога, если не указан другой режим), $f = 52\text{кГц}$, $R_t = 10\text{кОм}$, $C_t = 3.3\text{нФ}$.

ТЕСТОВАЯ СХЕМА С РАЗОРВАННОЙ ОБРАТНОЙ СВЯЗЬЮ

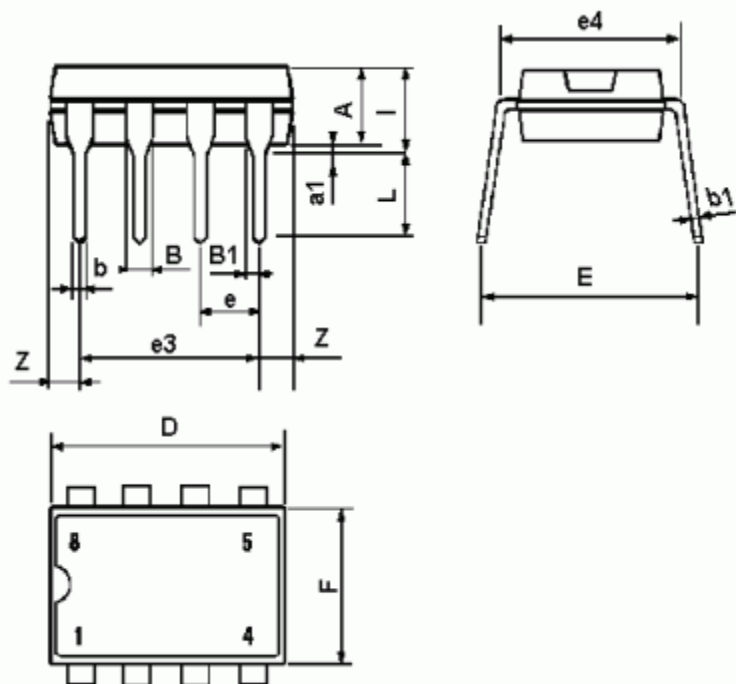


ГАБАРИТНЫЙ ЧЕРТЕЖ КОРПУСА SO-8 (4303Ю.8А)



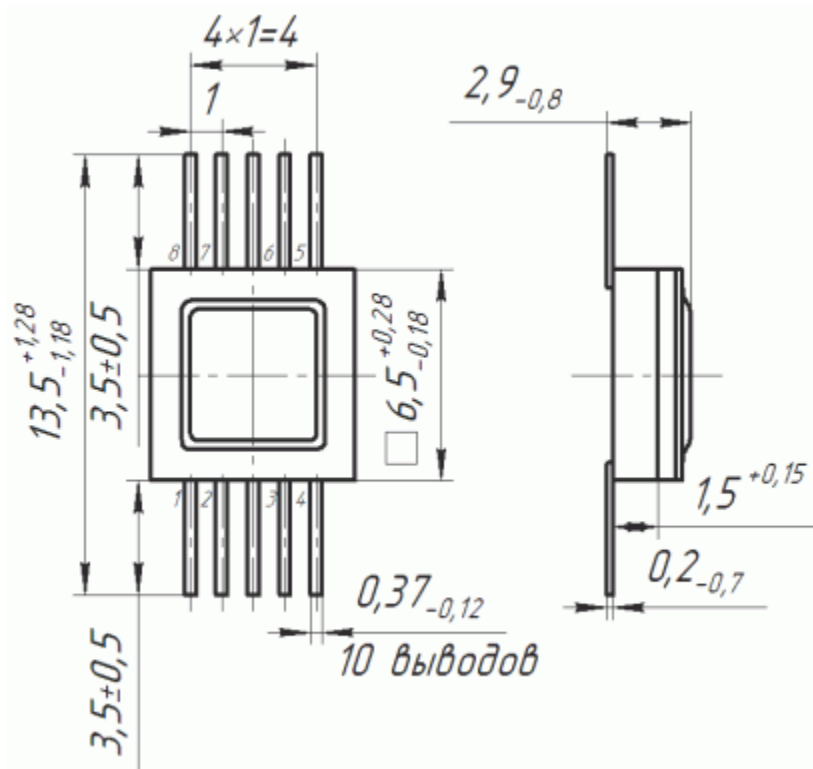
DI	mm			inch		
	MI	TY	MA	MI	TY	MA
A			1.7			0.0
a1	0.1		0.2	0.0		0.0
a2			1.6			0.0
a3	0.6		0.8	0.0		0.0
b	0.3		0.4	0.0		0.0
b1	0.1		0.2	0.0		0.0
C	0.2		0.5	0.01		0.0
c1	45°(typ)					
D	4.8		5.0	0.1		0.1
E	5.8		6.2	0.2		0.2
e		1.2			0.0	
e3		3.81			0.1	
F	3.8		4.0	0.1		0.1
L	0.4		1.2	0.0		0.05
M			0.6			0.0
S	8°(max)					

ГАБАРИТНЫЙ ЧЕРТЕЖ КОРПУСА DIP-8 (2101.8-1)



DIM	mm		
	MIN	TYP	MAX
A	3.25		3.45
a1	0.8		1.0
B	1.05		1.50
b	0.38		0.51
b1	0.2		0.3
D	9.6		10.0
E	7.95		9.75
e		2.5	
e3		7.5	
e4		7.62	
F	6.2		6.6
I	4.05		4.45
L	3.0		3.4

ГАБАРИТНЫЙ ЧЕРТЕЖ КОРПУСА H02.8-1BH



ГАБАРИТНЫЙ ЧЕРТЕЖ КОРПУСА Д8К-2Н

